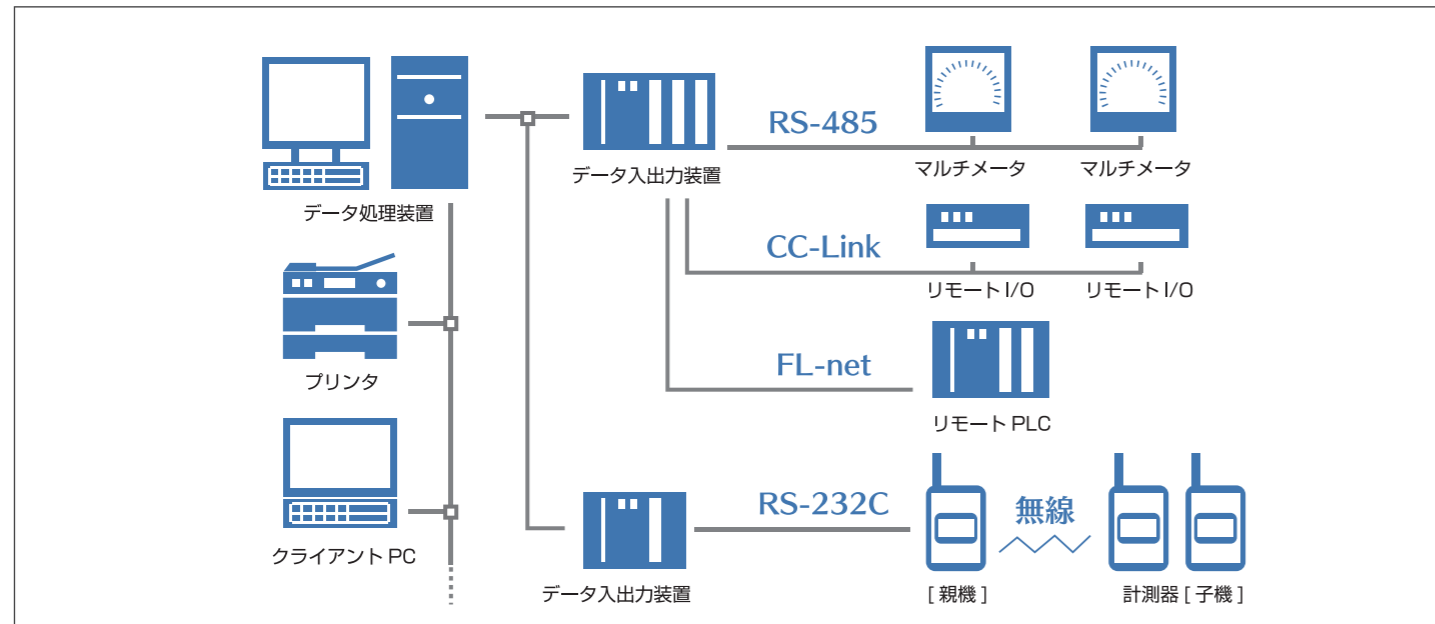


■ システム構成図 (例)



■ 主な機能

項目	機能および仕様
標準機能	運転監視、警報監視、計測・計量監視、上下限監視、センサー異常監視 グラフィック表示、現在値一覧表示、運転履歴表示・検索 発生中警報表示、未確認警報表示、警報履歴表示・検索 警報ポップアップ 日報・月報・年報表示、帳票自動印字 運転時間・回数積算、自己診断 セキュリティ (パスワード制限)
オプション機能	制御異常監視 機器個別制御、スケジュール制御 トレンドグラフ表示、操作履歴表示・検索 電子メール通知、警報外部出力 デマンド監視、デマンド制御 点検設定、保守時間・回数設定、設備管理 ユーザー権限

■ 動作環境

クライアント	動作環境	
OS	Windows XP Professional, Windows 7	
アプリケーション	Internet Explorer 6.0 以上, ※Excel, Silverlight 2.0 以上	
データ処理装置	管理点数最大 1000 点	管理点数最大 10000 点
OS	Windows XP Professional, Windows 7	Windows Server 2008 R2
CPU	CoreTM 2 Duo プロセッサ相当	Xeon プロセッサ相当
メモリ	2GB (推奨)	2GB (推奨)
HDD 容量	80GB (RAID1) (推奨)	160GB (RAID1) (推奨)

※帳票を Excel で出力するときは、Microsoft Excel が必要です。  
 ※ Microsoft, Windows, Windows XP, Windows Server, Internet Explorer, Excel, Silverlight は、Microsoft Corporation の米国およびその他の国における登録商標または商標です。  
 ※ その他、記載されている会社名および製品名は、各社の商標または登録商標です。※ 記載内容はお断りなく変更することがありますのでご了承下さい。

システムに関するお問合せはこちらまで

別川製作所ホームページ  
[betsukawa.co.jp](http://betsukawa.co.jp)

別川クリエイティブセンター  
 076-274-5900

- 別川クリエイティブセンター (システムソリューショングループ)  
 〒924-0838 石川県白山市八束穂 1 丁目 5 番地  
 Tel: 076-274-5901 / Fax: 076-274-5919
- 東京支店 (東京システムグループ)  
 〒105-0013 東京都港区浜松町 1 丁目 19 番 5 号 (瀧山ビル 3F)  
 Tel: 03-3459-1321 / Fax: 03-3459-9653
- 名古屋支店 (名古屋システムグループ)  
 〒460-0008 愛知県名古屋市中区栄 5 丁目 19 番 8 号  
 Tel: 052-264-1603 / Fax: 052-263-4045

トータル・システム・ソリューションの  
**BETSUKAWA** 株式会社 別川製作所  
 システム事業本部・システム営業部

〒924-0838 石川県白山市八束穂 1-5

**e!Meister**  
 イー・マイスター

きっちり情報収集  
 らくらく施設運用

トータル・システム・ソリューションの  
**BETSUKAWA**

エコで、やさしくて、すぐれもの。  
イー・マイスターはよきパートナー。

イー・マイスターが  
必要な情報を収集し、  
施設運用を支援します。

# e/cology!

エコロジー

## ムダな電力をカット

使用電力を抑える自動停止機能で省エネ貢献。

- ・ デマンド※予測で使用電力が契約電力を超える前に、機器を自動で停止することができます。
- ・ 年間スケジュールにより、自動で機器の運転・停止を行い、省エネを実現します。



CO2 削減  
切り忘れ防止  
計画的に運転・停止

# e/asy!

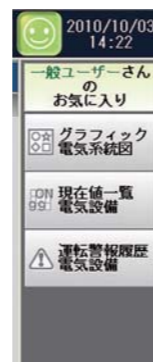
イージー

## らくらく操作

ユーザーの欲しい情報がすぐに見られる。  
かんたん・らくらく操作。

- ・ 機能にあわせたグラフィカルなアイコンで誰でも簡単に操作できます。
- ・ お気に入りの画面を簡単に登録でき、必要なときにすぐに表示できます。
- ・ 省エネ法に基づく報告書を簡単に作成できます。

アイコン表示  
らくらく書類作成



運用支援

# Meister!

マイスター

## 遠隔監視・データ分析

設備に特化した、監視・制御・データ分析。  
多機能装備で運用をトータルサポート。

- ・ ネットワーク上のパソコンから、時間・場所を問わず設備の監視・制御が行えます。
- ・ リアルタイム・ヒストリカル・比較などの細やかなグラフ分析ができます。
- ・ 設備台帳により緊急時の対応や保守点検などの運用を支援します。



Webで監視・操作  
グラフで統計分析  
設備台帳で素早い対応

※デマンドとは：30分間（＝デマンド時限）における平均使用電力（kW）。  
この値が契約電力に大きく影響し、契約電力を下げることでコストダウン・省エネにつながります。